

# Instructivo

## Adecuación y uso de las salas de apoyo a la lactancia materna en las empresas del sector privado

En cumplimiento del Acuerdo Interministerial Nro. 003 – 2019, en el cual se expide la Norma Técnica para la Adecuación y Uso de las Salas de Apoyo a la Lactancia Materna en el Sector Privado.

Publicado en el Registro Oficial Nro. 473, de 23 de abril de 2019.





## Ficha catalográfica

XXXXXXXXXX

Ministerio de Salud Pública del Ecuador. Adecuación y uso de salas de apoyo a la lactancia materna en las empresas del sector privado. Instructivo. Ministerio de Salud Pública, Dirección Nacional de Promoción de la Salud. 2019 xx.p; tabs: gra: 18x25cm.

Xxxxxxxxxxxxxxx

- |                                 |                                |
|---------------------------------|--------------------------------|
| 1. Lactancia materna            | 4. Ministerio de Salud Pública |
| 2. Sala de apoyo a la lactancia | 5. Ministerio del Trabajo      |
| 3. Empresas privadas            |                                |

### Ministerio de Salud Pública del Ecuador

**Av. Quitumbe Ñan y Av. Amaru Ñan Plataforma Gubernamental de Desarrollo Social  
Quito, Ecuador**

**Teléfono: 593-2-381-4400**

**[www.salud.gob.ec](http://www.salud.gob.ec)**

Edición general:

Dirección Nacional de Normatización-MSP

Esta obra está bajo la licencia del Ministerio de Salud Pública del Ecuador y puede reproducirse libremente, citando la fuente sin necesidad de autorización escrita, con fines de enseñanza y capacitación no lucrativas, dentro del Sistema Nacional de Salud.

Cómo citar este documento:

Ministerio de Salud Pública del Ecuador, "Adecuación y uso de salas de apoyo a la lactancia materna en las empresas del sector privado". Instructivo. Quito, Dirección Nacional de Normatización 2019, Disponible en: <http://salud.gob.ec>

Impreso por:

Corrección de estilo:

Hecho en Ecuador

ACUERDO INTERMINISTERIAL No. 00003-2019

Abg. Andrés Vicente Madero Poveda  
MINISTRO DE TRABAJO

Mgs. Catalina de Lourdes Andramuño Zeballos  
MINISTRA DE SALUD PÚBLICA, ENCARGADA

CONSIDERANDO:

- Que,** la Constitución de la República del Ecuador, en el artículo 35, establece que: *“Las personas adultas mayores, niñas niños y adolescentes, mujeres embarazadas, personas con discapacidad, personas privadas de libertad y quienes adolezcan de enfermedades catastróficas o de alta complejidad, recibirán atención prioritaria y especializada en los ámbitos público y privado (...)”;*
- Que,** el artículo 43 de la Constitución de la República del Ecuador prescribe que: *“El Estado garantizará a las mujeres embarazadas y en periodo de lactancia los derechos a: 1. No ser discriminadas por su embarazo en los ámbitos educativo, social y laboral. 2. La gratuidad de los servicios de salud materna. 3. La protección prioritaria y cuidado de su salud integral y de su vida durante el embarazo, parto y posparto. 4. Disponer de las facilidades necesarias para su recuperación después del embarazo y durante el periodo de lactancia.”;*
- Que,** la referida Constitución de la República, en el artículo 69, respecto a proteger los derechos de las personas integrantes de la familia, dispone: *“1. Se promoverá la maternidad y paternidad responsables; la madre y el padre estarán obligados al cuidado, crianza, educación, alimentación, desarrollo integral y protección de los derechos de sus hijas e hijos (...)”;*
- Que,** el numeral 1 del artículo 154 de la Constitución de la República del Ecuador determina que a las ministras y ministros de Estado, además de las atribuciones establecidas en la ley, les corresponde ejercer la rectoría de las políticas públicas del área a su cargo y expedir los acuerdos y resoluciones administrativas que requiera su gestión;
- Que,** el artículo 226 de la Carta Magna señala que las instituciones del Estado, sus organismos, dependencias, las servidoras y o servidores públicos ejercerán solamente las competencias y facultades que les sean atribuidas en la Constitución y la ley; y, tendrán el deber de coordinar acciones para el cumplimiento de sus fines y hacer efectivo el goce y ejercicio de los derechos reconocidos en la Constitución;
- Que,** el artículo 326 de la Constitución de la República del Ecuador, respecto a los principios que sustentan el derecho al trabajo prevé: *“(...) 5. Toda persona tendrá*





*derecho a desarrollar sus labores en un ambiente adecuado y propicio, que garantice su salud, integridad, seguridad, higiene y bienestar. (...);*

- Que,** el artículo 332 de la Carta Magna establece: *"El Estado garantizará el respeto a los derechos reproductivos de las personas trabajadoras, lo que incluye la eliminación de riesgos laborales que afecten la salud reproductiva, el acceso y estabilidad en el empleo sin limitaciones por embarazo o número de hijas e hijos, derechos de maternidad, lactancia, y el derecho a licencia por paternidad. (...)"*;
- Que,** el artículo 361 de la Constitución de la República del Ecuador señala: *"El Estado ejercerá la rectoría del sistema a través de la autoridad sanitaria nacional, será responsable de formular la política nacional de salud, y normará, regulará y controlará todas las actividades relacionadas con la salud, así como el funcionamiento de las entidades del sector."*;
- Que,** el numeral 2 del artículo 25 de la Declaración Universal de Derechos Humanos, adoptada por la Asamblea General de las Naciones Unidas, señala: *"La maternidad y la infancia tienen derecho a cuidados y asistencia especiales (...)"*;
- Que,** el numeral 9 del Convenio de Recomendación sobre la Protección de la Maternidad 2000, No. 191, emitido por la Organización Internacional del Trabajo - OIT establece: *"Cuando sea posible, deberían adoptarse disposiciones para establecer instalaciones que permitan la lactancia en condiciones de higiene adecuadas en el lugar de trabajo o cerca del mismo"*;
- Que,** el artículo 10 del Convenio sobre la Protección de la Maternidad, 2000, (No. 183), de la Organización Internacional del Trabajo señala: *"1. La mujer tiene derecho a una o varias interrupciones por día o a una reducción diaria del tiempo de trabajo para la lactancia de su hijo"; y, "2. El período en que se autorizan las interrupciones para la lactancia o la reducción diaria del tiempo de trabajo, el número y la duración de esas interrupciones y las modalidades relativas a la reducción diaria del tiempo de trabajo serán fijadas por la legislación y la práctica nacionales. Estas interrupciones o la reducción diaria del tiempo de trabajo deben contabilizarse como tiempo de trabajo y remunerarse en consecuencia"*;
- Que,** el literal e) del numeral 2 del artículo 24 de la Convención sobre los Derechos del Niño, adoptado por las Naciones Unidas, establece: *"Asegurar que todos los sectores de la sociedad, y en particular los padres y niños, conozcan los principios básicos de la salud y nutrición de los niños, las ventajas de la lactancia materna, la higiene y el saneamiento ambiental (...)"*;
- Que,** el Código Internacional de Comercialización de Sucedáneos de Leche Materna, adoptado el 21 de mayo de 1981 por la 34 Asamblea Mundial de la Salud, mediante Resolución WHA 34.22, tiene por objetivo: *"Contribuir a proporcionar a los lactantes una nutrición segura y eficiente, protegiendo y promoviendo la lactancia natural y asegurando el uso correcto de los sucedáneos de la leche materna, cuando éstos sean necesarios, sobre la base de una información adecuada y mediante métodos apropiados de comercialización y distribución"*;



- Que,** la Ley Orgánica de Salud, en el artículo 4, determina que: *"La autoridad sanitaria nacional es el Ministerio de Salud Pública, entidad a la que le corresponde el ejercicio de las funciones de rectoría en salud, así como la responsabilidad de la aplicación, control y vigilancia del cumplimiento de esta Ley; y, las normas que dicte para su plena vigencia serán obligatorias."*
- Que,** el inciso primero del artículo 17 de la Ley Ibídem dispone: *"La autoridad sanitaria nacional conjuntamente con los integrantes del Sistema Nacional de Salud, fomentarán y promoverán la lactancia materna durante los primeros seis meses de vida del niño o la niña, procurando su prolongación hasta los dos años de edad. (...)";*
- Que,** el artículo 120 de la Ley Orgánica de Salud establece: *"La autoridad sanitaria nacional, en coordinación con el Ministerio del Trabajo y Empleo y el Instituto Ecuatoriano de Seguridad Social, vigilará y controlará las condiciones de trabajo, de manera que no resulten nocivas o insalubres durante los períodos de embarazo y lactancia de las mujeres trabajadoras. Los empleadores tienen la obligación de cumplir las normas y adecuar las actividades laborales de las mujeres embarazadas y en período de lactancia."*
- Que,** el artículo 1 de la Ley de Fomento, Apoyo y Protección a la Lactancia Materna determina: *"La lactancia materna es un derecho natural del niño y constituye el medio más idóneo para asegurarle una adecuada nutrición y favorecer su normal crecimiento y desarrollo."*
- Que,** el artículo 24 del Código de la Niñez y la Adolescencia preceptúa: *"Los niños y niñas tienen derecho a la lactancia materna para asegurarle el vínculo afectivo con su madre, adecuada nutrición, crecimiento y desarrollo. Es obligación de los establecimientos de salud públicos y privados desarrollar programas de estimulación de la lactancia materna";*
- Que,** el artículo 539 del Código del Trabajo respecto a las atribuciones de las autoridades y organismos del trabajo, dispone: *"Corresponde al Ministerio de Trabajo y Empleo la reglamentación, organización y protección del trabajo y las demás atribuciones establecidas en este Código y en la Ley de Régimen Administrativo en materia laboral. El Ministerio rector del trabajo ejercerá la rectoría en materia de seguridad en el trabajo y en la prevención de riesgos laborales y será competente para emitir normas y regulaciones a nivel nacional en la materia (...)";*
- Que,** el Código Orgánico Administrativo, en el artículo 130, determina: *"Competencia normativa de carácter administrativo. Las máximas autoridades administrativas tienen competencia normativa de carácter administrativo únicamente para regular los asuntos internos del órgano a su cargo, salvo los casos en los que la ley prevea esta competencia para la máxima autoridad legislativa de una administración pública."*

*La competencia regulatoria de las actuaciones de las personas debe estar expresamente atribuida en la ley."*

*A G  
de MA*



- Que,** mediante Decreto Ejecutivo No. 818 expedido el 3 de julio de 2019, el señor Presidente Constitucional de la República del Ecuador, licenciado Lenin Moreno Garcés, designó al abogado Andrés Vicente Madero Poveda, como Ministro de Trabajo; y, a la magister Catalina de Lourdes Andramuño Zeballos le encargó el Ministerio de Salud Pública;
- Que,** a través de Acuerdo Interministerial No. 003 – 2019 publicado en el Registro Oficial No. 473 de 23 de abril de 2019, los Ministros de Trabajo y de Salud Pública expidieron la “Norma Técnica para la adecuación y uso de las salas de apoyo a la lactancia materna en el sector privado”, instrumento que tiene como por objeto regular la adecuación y uso de las salas de apoyo a la lactancia materna, por parte de las personas naturales o jurídicas, sociedades de hecho, entre otras; que ejerzan la calidad de empleadores y que tengan bajo su dependencia al menos a una persona en período de lactancia;
- Que** la Política 1.3 del Plan Nacional de Desarrollo 2017-2021 prevé combatir la malnutrición y promover hábitos y prácticas de vida saludable, generando mecanismos de corresponsabilidad entre todos los niveles de gobierno, la ciudadanía, el sector privado y los actores de la economía popular y solidaria; en el marco de la seguridad y soberanía alimentaria; y, se ha planteado como meta al 2021 aumentar del 46,4% al 64% la prevalencia de lactancia materna exclusiva en los primeros seis meses de vida; y,
- Que,** es necesario contar con un instrumento que brinde información y explique el procedimiento que deben seguir las empresas del sector privado para la adecuación y uso de las salas de apoyo a la lactancia materna, a fin de que éstas permitan a las mujeres trabajadoras que se encuentran en período de lactancia dar de lactar, extraer, almacenar y mantener la leche materna, asegurando su adecuada conservación durante la jornada laboral.

En ejercicio de las facultades y atribuciones conferidas por los artículos 154, numeral 1 de la Constitución de la República del Ecuador y 130 del Código Orgánico Administrativo

#### ACUERDAN:

**Art. 1.-** Aprobar el Instructivo denominado “Adecuación y uso de las salas de apoyo a la lactancia materna en las empresas del sector privado”.

**Art. 2.-** El Instructivo “Adecuación y uso de las salas de apoyo a la lactancia materna en las empresas del sector privado” es de cumplimiento obligatorio para las y los empleadores del sector privado, ya sean personas naturales o jurídicas, sociedades de hecho, entre otras; que ejerzan la calidad de empleadores y que tengan bajo su dependencia al menos a una persona en período de lactancia.

**Art. 3.-** El Ministerio de Salud Pública, a través de la Subsecretaría Nacional de Promoción de la Salud e Igualdad, fomentará actividades de promoción a la lactancia materna; y, por medio de sus niveles desconcentrados establecerá mecanismos de seguimiento y monitoreo para verificar el cumplimiento de dichas actividades.





Ministerio  
de Salud Pública

MINISTERIO DEL TRABAJO

00003-2019



**Art. 4.-** El Ministerio de Trabajo, a través de especialistas y analistas de la Dirección de Seguridad, Salud en el Trabajo y Gestión Integral de Riesgos, de las Direcciones Regionales y de las Delegaciones Provinciales, cada una en el ámbito de sus respectivas competencias y de acuerdo a la normativa vigente, realizarán inspecciones a los establecimientos de trabajo a fin de verificar la implementación de las salas de apoyo a la lactancia materna conforme al presente Instructivo, así como de las denuncias registradas y reportadas en el sistema que dicho Portafolio determine para el efecto.

Los funcionarios del Ministerio de Trabajo que realicen las inspecciones referidas en el inciso anterior, en caso de incumplimiento del Instructivo, emitirán un informe técnico con las observaciones y lo presentarán al Director de Seguridad, Salud en el Trabajo y Gestión Integral de Riesgos, quien remitirá, de ser el caso, el dictamen de sanción al Director Regional del Trabajo y Servicio Público de la jurisdicción correspondiente, para proceder con las acciones correspondientes.

**Art. 5.-** La persona o personas que consideren que los establecimientos de trabajo no han dado cumplimiento a la implementación de las salas de apoyo a la lactancia materna, pueden realizar una denuncia ante el Ministerio del Trabajo a través de la página web: [sut.trabajo.gob.ec](http://sut.trabajo.gob.ec) que esta Cartera de Estado ha destinado para estos fines; o, de manera presencial ante la Dirección Regional del Trabajo y Servicio Público de la jurisdicción correspondiente.

**Art. 6.-** El Ministerio de Trabajo y el Ministerio de Salud Pública, en el ámbito de sus competencias y conforme lo previsto en las leyes vigentes, aplicarán las sanciones que correspondan por el incumplimiento a las disposiciones del Instructivo que con este Acuerdo Interministerial se aprueba.

#### DISPOSICIÓN FINAL

El presente Acuerdo Interministerial entrará en vigencia a partir de su publicación en el Registro Oficial y de su ejecución encárguese al Ministerio de Salud Pública a través de la Subsecretaría Nacional de Promoción de la Salud e Igualdad y de la Dirección Nacional de Promoción de la Salud; y, al Ministerio de Trabajo a través de la Dirección de Seguridad, Salud en el Trabajo y Gestión Integral de Riesgos, de las Direcciones Regionales y de las Delegaciones Provinciales.

Dado en el Distrito Metropolitano de Quito a, 19 JUL. 2019

  
Abg. Andrés Madero Poyeda  
MINISTRO DE TRABAJO

  
Mgs. Catalina Andramuño Zeballos  
MINISTRA DE SALUD PÚBLICA,  
ENCARGADA



## **Autoridades**

### **Ministerio de Salud**

- Dra. Catalina Andramuño, Ministra de Salud Pública (E)
- Dra. Sonia Díaz, Viceministra de Gobernanza y Vigilancia de la Salud
- Mgs. Sara Aucancela Subsecretaria Nacional de Promoción de la Salud e Igualdad
- Mgs. Ana Lucía Bucheli, Directora Nacional de Promoción de la Salud
- Dr. Esteban Avilés, Director Nacional de Normatización(S)

### **Ministerio del Trabajo**

- Abg. Andrés Madero, Ministro de Trabajo
- Abg. Héctor Guanopatín, Viceministro de Trabajo y Empleo
- Abg. David Álvarez, Subsecretario de Políticas y Normas
- Abg. Sharian Moreno, Subsecretaria de Trabajo
- Ing. Rafael Aguirre, Director de Políticas y Normas de Trabajo y Empleo
- Ing. Sergio Garcés, Director de Seguridad y Salud, Encargado

---

### **Equipo de redacción y autores MSP**

- Dra. Flor Cuadrado, Analista, Gestión Interna de Promoción de Nutrición, Seguridad y Soberanía Alimentaria
- Mgs. Carolina Flores, Especialista, Gestión Interna de Promoción de Nutrición, Seguridad y Soberanía Alimentaria
- Mgs. Ma. Victoria Játiva, Gestión de Seguridad, Salud en el Trabajo y Gestión Integral de Riesgos
- Mgs. Paola Arpi, Gestión de Políticas y Normas de Trabajo y Empleo

### **Equipo de validación MSP**

- Mgs. Ximena Raza, Coordinadora, Dirección Nacional de Normatización
- Dra. Rocío Caicedo, Médica, Hospital General de Calderón
- Dra. Betzabé Tello, Médica, Pontificia Universidad Católica del Ecuador
- Lic. Romina Vizuite, Nutricionista, Coordinación Zonal Salud 9
- Lic. Mayra Tandazo, Comunicadora, Sala de apoyo a la lactancia materna de la Universidad Central del Ecuador

### **Equipo de revisión MSP**

- Abg. María del Cisne Ojeda, Directora Nacional de Derechos Humanos, Género e Inclusión
- Mgs. Helen Ayala, Directora Nacional de Hospitales
- MPH. Angélica Tutasí Lozada, Especialista, Dirección Nacional de Promoción de la Salud
- Lic. Patricia Villareal, Analista, Proyecto de Nutrición y Ciclo de Vida-Desnutrición Cero
- Mgs. Paola Mera, Secretaria Técnica del Consejo Nacional para la Igualdad de Género

### **Diseño MSP**

- Dirección Nacional de Comunicación, Imagen y Prensa

## Contenido

1. Presentación	11
2. Introducción y justificación	11
3. Objetivos	13
4. Alcance	13
5. Glosario de términos	15
6. Parámetros de adecuación y uso de lactarios o sala de apoyo a la lactancia materna	15
7. Recomendaciones para el funcionamiento de la sala de apoyo a la lactancia materna	20
8. Actividades de promoción de lactancia materna	20
9. Protección de la lactancia materna	22
10. Prevención de riesgos laborales en período de gestación y lactancia	23
11. Control de la implementación de las salas de apoyo a la lactancia materna	23
12. Bibliografía	24
13. Anexos	27
Anexo 1 Esquema ejemplo de salas de apoyo a la lactancia materna	27
Anexo 2. Lavado de Manos	31
Anexo 3. Recomendaciones sobre técnicas para amamantar y extraer leche materna	32
Anexo 4. Riesgo del uso de fórmulas lácteas	35
Anexo 5. Contenidos de alimentación saludable, lactancia materna y alimentación complementaria	36
Anexo 6. Prevención de riesgos laborales	40
Anexo: 7 Listado de verificación sugerido para el seguimiento actividades de Promoción de la lactancia materna	42

## **1. Presentación**

La nutrición juega un rol fundamental durante los primeros mil días de vida de una persona. El desarrollo físico, metabólico, cognitivo e inmunológico desde la gestación hasta el segundo año de vida es inigualable a otras etapas de la vida. Garantizar una alimentación con leche materna, asegura el crecimiento y una buena salud a corto y largo plazo.

La práctica de la lactancia materna genera beneficios para las mujeres, los niños, la familia, la economía, el medio ambiente y la sociedad, además de brindar una alimentación saludable, suficiente, de calidad que favorece a la disminución de la morbi - mortalidad infantil de los niños menores de cinco años; previene problemas de malnutrición en todas sus formas; y garantiza la seguridad alimentaria desde su nacimiento.

En este marco, implementar acciones que mejoren las políticas e intervenciones enfocadas al fomento, apoyo y protección de la lactancia materna resulta fundamental.

La lactancia materna es un derecho humano para niños, niñas y madres, que debe ser fomentado y protegido. Los niños y niñas tienen el derecho a un crecimiento y desarrollo desde los más altos estándares de salud, desde los cuales, la leche materna y una alimentación saludable son considerados como componentes integrales. Las mujeres tienen derecho a información oportuna y basada en evidencia científica de calidad que les permita tomar decisiones informadas sobre la lactancia materna. El presente Instructivo representa el compromiso del Estado como garante de derechos, promotor de la salud y el desarrollo infantil.

En este sentido el Ministerio de Salud Pública y el Ministerio del Trabajo, han elaborado el Instructivo sobre la "Adecuación y uso de salas de apoyo a la lactancia materna en las empresas del sector privado", con el fin de comprometer a cada una de estas empresas el fomento, apoyo y protección de la lactancia materna.

## **2. Introducción y justificación**

Las Naciones Unidas, reconocen a la lactancia materna como un derecho humano de los niños, niñas y madres, por lo que debe ser fomentado y protegido. Los niños y las niñas tienen el derecho a un crecimiento y desarrollo con los más altos estándares de salud, de los cuales la leche materna y una alimentación saludable son consideradas como componentes integrales. Asimismo, las mujeres tienen derecho a información oportuna y basada en evidencia científica de calidad que les permita tomar decisiones informadas sobre la lactancia materna.

La leche materna debe ser el alimento exclusivo de los niños hasta los seis meses y continúa hasta por lo menos los dos años de edad. Les brinda a los lactantes y niños pequeños todos los nutrientes que necesitan para un desarrollo saludable. <sup>(1)</sup> Es segura y contiene anticuerpos que ayudan a proteger a los bebés de las enfermedades infantiles comunes como la diarrea y la neumonía, que constituyen las principales causas de mortalidad infantil en el mundo. <sup>(2)</sup> La leche materna es fácilmente disponible y asequible, lo que ayuda a asegurar que los niños accedan a una nutrición adecuada.

De igual manera, beneficia a las madres, pues reduce los riesgos de cáncer de mama y ovarios, diabetes de tipo II y depresión posparto.<sup>(3)</sup>

La lactancia materna impacta positivamente en la salud de las personas durante toda su vida, al reducir el riesgo de tener sobrepeso, obesidad o diabetes tipo II en la adolescencia y adultez, así como mejorar el rendimiento escolar y profesional.<sup>(2)</sup>

La implementación de salas de apoyo a la lactancia materna en las empresas es una estrategia de promoción de esta práctica tan importante para los niños, madres y sociedad en general.

Las diferentes actividades que la empresa privada realice pueden tener un impacto positivo y/o negativo sobre las niñas y niños; por tal razón, es importante que dentro de los principios empresariales se enmarque el fomento, apoyo y protección de la lactancia materna, todo esto en el marco de responsabilidad social, que a su vez, repercute en beneficios para la organización tales como:<sup>(4)</sup>

- Disminuye la rotación o pérdida de personal calificado a causa del nacimiento de un bebé, lo que constituye un ahorro en reclutamiento y capacitación de nuevo personal, además del tiempo necesario para su rendimiento óptimo.
- Reduce el ausentismo de la madre trabajadora en un 30-70%, así como reduce el número de permisos para asistir a consulta médica para la madre o para su hija o hijo, disminuyendo de esta manera las licencias para cuidarla o cuidarlo por enfermedad.
- Aumenta el rendimiento de la trabajadora durante la jornada laboral ya que al sentirse motivada y tener un hijo sano la madre, no ocupa su pensamiento en preocupaciones o angustia por su hija o hijo.
- Favorece la reincorporación al trabajo al término de la licencia de maternidad y disminuye las licencias extraordinarias para el cuidado del bebé, cuando el lugar de trabajo ofrece un entorno propicio para la lactancia materna.
- Posiciona a la empresa y mejora la imagen corporativa como una empresa socialmente responsable al ocuparse de las mujeres trabajadoras y sus familias, empezando en su propia empresa.
- Por cada dólar que las empresas invierten en crear una sala de apoyo a la lactancia materna se retribuye con mayor fidelidad de las mujeres trabajadoras para con su empresa, como gratitud a la colaboración y sensibilidad.

Bajo este contexto, el Instructivo determina los pasos que deben seguir las empresas del sector privado para la adecuación y uso de las salas de apoyo a la lactancia materna, establece las características que deben reunir estas salas de apoyo en cuanto al espacio físico, equipamiento, y las acciones de promoción y protección que debe efectuar la empresa con el fin de asegurar su utilización y mantenimiento. Este documento además establece lineamientos para el seguimiento y monitoreo de la aplicación del Acuerdo Interministerial Nro. 003-2019.

El presente Instructivo ha sido elaborado en base a las recomendaciones que hace la Organización Mundial de la Salud (OMS), el Fondo de Naciones Unidas para la Infancia (UNICEF) y la Organización Internacional del Trabajo (OIT).

### **3. Objetivos**

#### **3.1 Objetivo general**

Brindar información y explicar el procedimiento que deben seguir las empresas del sector privado para la adecuación y uso de salas de apoyo a la lactancia materna como un espacio accesible, cálido, cómodo, higiénico y seguro que contribuya a garantizar la lactancia materna exclusiva y continua, con el fin de mejorar el estado nutricional y de salud de los niños lactantes y, aportar en la reducción de las tasas de morbilidad y mortalidad de menores de cinco años del país; cumpliendo con lo estipulado en el Acuerdo Interministerial Nro. 003-2019.

#### **3.2 Objetivos específicos**

- Establecer los requisitos indispensables para la adecuación de salas de apoyo a la lactancia materna, que permita a las mujeres en período de lactancia puedan dar de lactar, extraer, almacenar y conservar la leche materna; asegurando su adecuada conservación durante la jornada laboral, conforme lo establece el art. 3 de la Norma Técnica.
- Orientar a las empresas a colaborar y ser corresponsables del fomento, apoyo y protección de la lactancia materna en sus entornos laborales y/o académicos.
- Dar información y contribuir a que los lactantes reciban una nutrición segura y suficiente, protegiendo y promoviendo la lactancia materna y restringiendo cualquier tipo de promoción, difusión o distribución de productos sucedáneos de leche materna como son: fórmulas lácteas, biberones, tetinas, o chupones de entretención y otros productos que por su condición sean comprendidos bajo el Código Internacional de Comercialización de Sucedáneos de Leche Materna (CICSLM), dentro de las empresas del sector privado.
- Promover la evaluación de riesgos laborales para determinar la naturaleza, grado y duración de la exposición de la trabajadora a agentes, procedimientos o condiciones de trabajo que puedan influir negativamente en su salud y la de su hijo lactante, e implementar la vigilancia de la salud y la adopción de las medidas preventivas para mujeres embarazadas y en periodo de lactancia.

### **4. Alcance**

El presente Instructivo es de aplicación obligatoria para las y los empleadores de las empresas del sector privado.

## 5. Glosario de términos

**Alimentación complementaria:** Proceso que comienza cuando la leche materna por sí sola ya no es suficiente para satisfacer las necesidades nutricionales del lactante; y, por tanto, se necesitan otros alimentos y líquidos, además de la leche materna. <sup>(5)</sup>

**Bisfenol A. (BPA):** Sustancia química industrial que se ha utilizado para fabricar ciertos plásticos y resinas. BPA se encuentra en plásticos de policarbonato y resinas epoxi. Los plásticos de policarbonato a menudo se usan en contenedores que almacenan alimentos y bebidas, biberones, como botellas de agua, el BPA puede filtrarse a los alimentos o bebidas de los recipientes, que podría afectar en la salud, en el cerebro, el comportamiento y la próstata de fetos, bebés y niños. Investigaciones adicionales sugieren una posible relación entre el BPA y el aumento de la presión arterial. <sup>(6)</sup>

**Esterilización:** Técnica de saneamiento, cuya finalidad es la destrucción de toda forma de vida, aniquilando todos los microorganismos, tanto patógenos como no patógenos, incluidas sus formas esporuladas, altamente resistentes. <sup>(7)</sup>

**Grupos de apoyo a la lactancia materna:** Son pequeños grupos de embarazadas y/o mamás que están amamantando – o han amamantado– que se reúnen periódicamente con el fin de compartir experiencias, apoyo e información adecuada acerca de la lactancia materna. <sup>(16)</sup>

**Lactancia materna:** La lactancia materna es la forma ideal de aportar a los niños pequeños, los nutrientes que necesitan para un crecimiento y desarrollo saludables. Prácticamente todas las mujeres pueden amamantar, siempre que dispongan de buena información y del apoyo de su familia y del sistema de atención de salud. La OMS recomienda la lactancia materna exclusiva durante seis meses, la introducción de alimentos apropiados y seguros para la edad a partir de los seis meses de edad; y, el mantenimiento de la lactancia materna hasta los dos años o más. <sup>(1)</sup>

**Lactancia materna exclusiva:** Consiste en dar al lactante únicamente leche materna; es decir, no se debe dar otros líquidos, incluyéndose agua, ni sólidos, considerando la excepción de la administración de soluciones de rehidratación oral o de vitaminas, minerales o medicamentos en forma de gotas o jarabes. <sup>(2)</sup>

**Lactancia materna predominante:** Significa que el proceso predominante de alimentación del lactante es a través de la leche materna (incluida la leche extraída o de nodriza). El niño puede recibir además líquidos (agua y bebidas a base de agua, jugos de fruta), líquidos rituales y sales de rehidratación oral, gotas o jarabes (vitaminas, minerales y medicamentos prescritos). <sup>(3)</sup>

**Leche materna:** Es el primer alimento natural de los niños, que proporciona toda la energía y los nutrientes que necesitan durante sus primeros meses de vida, aportando adicionalmente al menos la mitad de sus necesidades nutricionales durante la segunda mitad del primer año y hasta un tercio durante el segundo año de vida. <sup>(3)</sup>



**Malnutrición:** Son las carencias, los excesos o los desequilibrios de la ingesta de energía y/o nutrientes de una persona; abarca dos grupos amplios de afecciones; la «desnutrición», que comprende el retraso del crecimiento (estatura inferior a la que corresponde a la edad), la emaciación (peso inferior al que corresponde a la estatura), la insuficiencia ponderal (peso inferior al que corresponde a la edad) y las carencias o insuficiencias de micronutrientes (falta de vitaminas y minerales importantes); y, el «sobrepeso», la obesidad y las enfermedades no transmisibles relacionadas con el régimen alimentario» como son las cardiopatías, accidentes cerebrovasculares, diabetes y cánceres. <sup>(8, 9)</sup>

**Recipiente:** Fundas existentes en el mercado, elaboradas para almacenar leche materna o recipientes de cristal, de boca ancha, con tapa plástica rosca, los cuales deben ser esterilizados. No se recomienda el uso de los frascos de orina porque el plástico que es empleado para su fabricación no es de uso alimentario, y también porque los productos que usan para esterilizarlos son tóxicos. <sup>(10)</sup>

**Riesgos laborales:** Son los peligros existentes en el ámbito laboral, así como en el entorno o lugar de trabajo, susceptibles de originar accidentes o cualquier tipo de siniestros que puedan provocar algún daño o problema de salud, tanto físico como psicológico, al trabajador. <sup>(11)</sup>

**Sala de apoyo a la lactancia:** Son ambientes o espacios, higiénicos y acondicionados en donde las madres en período de lactancia y durante la jornada laboral o académica, puedan amamantar y/o extraer su leche materna y conservarla adecuadamente para que con posterioridad, su hijo pueda ser alimentado. <sup>(12, 13)</sup>

**Sucedáneo de la leche materna:** Es todo alimento comercializado o presentado como sustitutivo parcial o total de la leche materna, sea o no adecuado para ese fin. <sup>(14)</sup> Es importante recalcar que los sucedáneos jamás igualarán las propiedades de la leche materna y sólo deben ser indicados en los pocos casos clínicos que lo justifiquen científicamente.

**Vigilancia de la salud de los trabajadores:** Engloba una serie de técnicas con objetivos y metodologías con enfoque preventivo, que permite controlar y hacer el seguimiento de la repercusión de las condiciones de trabajo, sobre la salud de la población trabajadora. <sup>(11)</sup>

## **6. Parámetros de adecuación y uso de lactarios o salas de apoyo a la lactancia materna**

El ambiente o espacio destinado como sala de apoyo a la lactancia materna, debe ser un lugar físico con fácil acceso, agradable, higiénico, privado, confortable y tranquilo, para que las mujeres en período de lactancia puedan dar de lactar a sus hijos; y/o extraer, almacenar y preservar la leche materna, asegurando su adecuada conservación durante la jornada laboral previendo que esta leche alimentará posteriormente a sus hijos.

Para adecuar y usar la sala de apoyo a la lactancia materna, se deberá cumplir con los siguientes requerimientos:

- a) Se implementará la sala de apoyo a la lactancia materna de manera permanente por establecimiento cuando las empresas privadas tengan bajo su dependencia a cincuenta (50) o más mujeres en edad fértil. En aquellos casos que no se cumplan con el número de mujeres establecidas, pero exista al menos una mujer en período de lactancia, el empleador deberá asignar un espacio adecuado de manera temporal en el establecimiento respectivo destinado a dar de lactar y/o extraer la leche materna.
- b) Para la planificación del espacio, la empresa que cuente con agencias, sucursales, franquicias o afines, deberá considerar que el número de las mujeres en edad fértil o de las mujeres en período de lactancia se aplique a cada establecimiento físico en la que la empresa opere, no al total con que ésta cuente. Por ejemplo, si una empresa tiene un total de trescientas (300) mujeres en edad fértil, trabajando en sus diferentes agencias a nivel nacional, la planificación de la sala de apoyo a la lactancia materna ya sea temporal o permanente, se realizará frente a cada una de estas agencias, no por el total de mujeres en edad fértil.
- c) En el caso de una edificación en donde funcionen varias empresas o locales, por ejemplo, un centro comercial, no es necesario que cada local planifique su espacio. Se podrá adecuar una sala de apoyo a la lactancia materna de uso común para todas las usuarias internas de la edificación. Esta deberá cumplir con los parámetros de adecuación previamente descritos.
- d) En el caso de empresas que cuenten con trabajadoras en período de lactancia y se encuentren desarrollando sus actividades fuera de las instalaciones, el empleador es responsable de impulsar y realizar actividades de promoción de lactancia materna, coordinar horarios y tiempos en cumplimiento del Acuerdo Interministerial 003 - 2019, sin necesidad de regresar a las instalaciones de la empresa; además, las empresas deben brindar las facilidades necesarias para la práctica de la lactancia materna.

## **6.1 Espacio**

Las dimensiones de la sala deben ser adecuadas y acorde a la cantidad de mujeres que puedan requerir de ella en forma simultánea, garantizando salubridad, comodidad e intimidad. Se considera una superficie mínima requerida de 2 m<sup>2</sup> (por mujer), la cual se puede incrementar de acuerdo a las necesidades de cada empresa. (Anexo 1. Esquema de ejemplos de salas de apoyo)

## **6.2 Salas de apoyo a la lactancia materna permanente**

Las salas de apoyo a la lactancia materna permanente deben contar con lo siguiente:

### **Infraestructura**

- a) Adecuada ventilación e iluminación, preferentemente natural.
- b) Decoración alegre y sencilla; con paredes de colores cálidos y no brillantes. No podrá ser utilizado

ningún tipo de material decorativo referente a biberones, chupones o fórmulas lácteas. Se recomienda invitar a las madres a participar en la ambientación y decoración del espacio, pues a futuro, su uso les hará sentir como si estuvieran en casa. De igual manera, las madres que deseen, podrán colocar fotografías de sus bebés para mirarlas al mismo tiempo que extraen su leche para favorecer la “bajada” de la leche <sup>(12)</sup>

- c) Mantener una temperatura cálida, pues el frío afecta el proceso de extracción de leche.
- d) Ambiente tranquilo que brinde privacidad y que permita a las madres, la posibilidad de extraer su leche en forma relajada, sin interferencias externas.
- e) El área física de la sala de apoyo a la lactancia, debe ser totalmente independiente del baño, así se garantiza la higiene y se previene cualquier tipo de contaminación.
- f) Ubicación accesible en el primer o segundo piso, salvo que la institución cuente con ascensor, con el fin de garantizar la accesibilidad a todas las personas incluyendo a personas con discapacidad.
- g) Disponibilidad durante los horarios de funcionamiento de la empresa, o la jornada laboral.
- h) El acceso a la sala de apoyo a la lactancia debe ser directo, sin tener que cruzar una oficina, consultorio, baño, sala de reuniones u otro espacio, que pueda dificultar o impedir el acceso.
- i) Señalización clara que facilite la ubicación de la sala de apoyo a la lactancia.
- j) Garantizar que el espacio de la sala de apoyo a la lactancia, sea exclusivo para el uso de las mujeres que están dando de lactar, controlando el acceso de éste.
- k) Aseo diario del espacio.
- l) Limpieza periódica del refrigerador.

## Muebles y equipos

- a) Una mesa o más, según la necesidad.
- b) Sillón o sillas individuales con apoya brazos, que permita a las madres sentarse para dar de lactar o extraer su leche cómodamente.
- c) Un refrigerador de al menos 45 litros/1.7 pies o de 150 litros/4 pies, en donde la madre pueda almacenar la leche extraída. La refrigeradora debe tener un termómetro de preferencia, con cabo extensor para monitorear diariamente la temperatura. Esta refrigeradora será de uso exclusivo para el almacenamiento de leche materna y bajo ningún concepto se usará para otro fin (por ejemplo: almacenamiento de medicamentos, vacunas, alimentos y bebidas). En el caso de que cuente con un refrigerador con mayor capacidad, la empresa debe utilizar lo que dispone este enunciado, siempre y cuando sea de uso exclusivo para almacenar leche materna, optimizando de esta manera los recursos.
- d) Un lavamanos dentro o cerca de la sala de apoyo que garantice privacidad.
- e) Jabón líquido para el lavado de manos y toallas desechables para el secado.
- f) Toma corriente y/o extensores eléctricos, para que las madres que utilizan extractor eléctrico lo puedan usar con comodidad.
- g) Opcional: Disponer de un buzón de sugerencias y comentarios.
- h) Opcional: Disponer de un biombo o cortina corrediza según el número de sillas o sillones, ubicados en las zonas de extracción.
- i) Opcional: Proveer de un botellón o dispensador de agua para el consumo, con el fin de que las madres puedan hidratarse.

### 6.3 Adecuación de una sala de apoyo a la lactancia materna temporal

- **De 1 a 4 mujeres en período de lactancia:**

Se adecuará un espacio temporal, cuyo objetivo principal es brindar un espacio privado con las condiciones mínimas necesarias para la extracción, almacenamiento y preservación de la leche materna, las cuales se detallan a continuación:

#### Infraestructura

Dependiendo del lugar de trabajo, el espacio temporal puede ser una oficina, sala de reuniones u otros sectores de la empresa que puedan ser cedidos en horarios acordados para que la madre realice la extracción, o incluso, la colocación de un biombo cortina corrediza para garantizar la privacidad necesaria. Este lugar debe contar con las siguientes características:

- a) Adecuada ventilación e iluminación, preferentemente natural.
- b) Ambiente tranquilo, que brinde privacidad y que permita a las madres la posibilidad de amamantar o extraer su leche en forma relajada, sin interferencias externas.
- c) Estar totalmente independiente del baño, así se garantiza la higiene y se previene cualquier tipo de contaminación.
- d) Disponibilidad durante los horarios de funcionamiento de la empresa, o la jornada laboral, donde la madre pueda hacer uso cuando lo requiera sin ser interrumpida o interferir en actividades de la empresa.
- e) Disponer de un letrero donde se indique que el espacio está siendo utilizado como sala de lactancia cuando la madre está realizando extracción de su leche materna o amamantando a su hija/o, con el fin de restringir el acceso al espacio mientras esté ocupado para dicha actividad.
- f) Aseo diario del espacio.

#### Muebles y equipos

- a) Una mesa o más, según la necesidad.
- b) Sillón o sillas individuales con apoya brazos, que permita a las madres sentarse para dar de lactar o extraer su leche cómodamente.
- c) Toma corriente y/o extensores eléctricos, para que las madres que utilizan extractor eléctrico lo puedan usar con comodidad.
- d) Acceso a un baño cercano para el lavado de manos.
- e) Gel para desinfección de las manos.
- f) Si no se dispone de un refrigerador de al menos 45 litros/1.7 pies, se puede optar por una hielera cooler que pueden llevar las usuarias para almacenar la leche materna extraída. Por cada volumen de leche materna, se recomienda contar con tres volúmenes de hielo (preferiblemente seco).

- **5 o más mujeres en período de lactancia:**

Se deberá implementar una sala de apoyo a la lactancia materna de manera temporal, la misma que deberá reunir las siguientes características:

### **Infraestructura**

- a) Adecuada ventilación e iluminación, preferentemente natural.
- b) Mantener una temperatura cálida, pues el frío afecta el proceso de extracción de leche.
- c) Ambiente tranquilo que brinde privacidad y que permita a las madres, la posibilidad de extraer su leche en forma relajada, sin interferencias externas.
- d) El área física de la sala de apoyo a la lactancia, debe ser totalmente independiente del baño, así se garantiza la higiene y se previene cualquier tipo de contaminación.
- e) Disponibilidad durante los horarios de funcionamiento de la empresa, o la jornada laboral.
- f) Garantizar que el espacio de la sala de apoyo a la lactancia sea exclusivo para el uso de las mujeres que están dando de lactar, controlando el acceso de éste.
- g) Aseo diario del espacio.

### **Muebles y equipos**

- a) Una mesa o más, de material sólido, no poroso y resistente a factores ambientales como humedad, según la necesidad.
- b) Sillón o sillas individuales con apoya brazos, que permita a las madres sentarse para dar de lactar o extraer su leche cómodamente.
- c) Toma corriente y/o extensores eléctricos, para que las madres que utilizan extractor eléctrico lo puedan usar con comodidad.
- d) Acceso a un baño cercano para la lavada de manos.
- e) Gel de manos.
- f) Refrigerador (opcional) o hielera cooler, proporcionado por la empresa para almacenar la leche materna extraída. Por cada volumen de leche materna, se recomienda contar con tres volúmenes de hielo (preferiblemente seco).

## **6.4 Periodicidad y tiempo de uso de la sala de apoyo a la lactancia materna**

Las madres que están alimentando con leche materna a sus niños de 0 a 2 años de edad, podrán hacer uso de la sala de apoyo, de acuerdo a lo establecido en el artículo 4 del Acuerdo Interministerial Nro. 003-2019, que expide la Norma Técnica Para la Adecuación y Uso de las Lactario o Salas de Apoyo a la Lactancia Materna en el Sector Privado.

### **Tiempo de uso**

El empleador otorgará veinte (20) minutos cada dos (2) horas, hasta que el período de cuidado del recién nacido culmine, para cada sesión de extracción de leche materna o amamantamiento, a la madre en período de lactancia.

En el caso que exista un acuerdo de las partes y, el empleador otorgue doce (12) meses adicionales al plazo señalado en el inciso primero del Art. 4 del Acuerdo Interministerial Nro. 003, el empleador otorgará veinte minutos (20) cada tres (3) horas a la madre en período de lactancia, para cada sesión de extracción de la leche materna o amamantamiento" Este tiempo no incluye el desplazamiento a la sala.

En el caso de que la sala de apoyo se encuentre distante, el empleador debe otorgar a la madre un tiempo prudencial adicional para su desplazamiento.

## **7. Directrices para el funcionamiento de la sala de apoyo a la lactancia materna**

Las acciones que a continuación se detallan se deben realizar en las salas de apoyo a la lactancia, tanto permanentes como temporales:

- a) Realizar campañas de sensibilización al personal de la empresa, sobre la importancia del apoyo a las madres en periodo de lactancia; lactancia materna exclusiva y continua; así como de la importancia de la extracción y conservación de la leche materna. Será parte de la gestión de salud en el trabajo: asesorar, informar y capacitar a las madres en periodo de lactancia materna; así como, brindar apoyo o direccionar correctamente en caso de problemas o dificultades en el momento de amamantar.
- Si las empresas no cuentan con médico encargado de la gestión de salud en el trabajo de manera permanente, será responsabilidad de la empresa identificar, designar y capacitar a una persona con experiencia positiva en la lactancia materna, que esté motivada al fomento y apoyo a otras madres en el tema.
- b) Delegar a la Unidad de Administración de Talento Humano de la empresa o quien hiciere sus veces, la responsabilidad de llevar el registro interno de uso diario de la sala de apoyo. Se sugiere detallar la siguiente información en la hoja de registro: nombre y apellido de la usuaria, área de trabajo, puesto de trabajo, hora de entrada y salida de la sala de apoyo.

## **8. Actividades de promoción de lactancia materna**

La empresa será la responsable en definir un plan de acciones de fomento, apoyo y protección de lactancia materna, y, difundir su contenido a todo el equipo de la entidad, por diferentes medios de comunicación institucional; con la finalidad de establecer medidas que protejan su práctica y den sostenibilidad a las salas de apoyo a la lactancia materna, su buen uso y mantenimiento, además de fomentar la corresponsabilidad de las mujeres gestantes, mujeres en periodo de lactancia, familias y comunidad laboral o académica. El plan de acciones de fomento, apoyo y protección de lactancia que se defina debe estar expresada en una circular o comunicación, y publicada en un lugar visible, con las rúbricas del nivel directivo de la empresa, según corresponda.

## 8.1 Información sobre lactancia materna

Las empresas deben contar con una cartelera informativa o un espacio designado para el efecto, que cuente con la siguiente información:

- Reglas de uso, de salas de apoyo a la lactancia materna.
- Técnica de lavado de manos (Anexo 1), técnicas de extracción, almacenamiento y administración de la leche materna.
- Información sobre la lactancia materna: beneficios para el niño, madre, familia, empresa, medio ambiente, país; justificaciones médicas que contraindican la lactancia materna.
- Consejos de alimentación para la mujer en periodo de lactancia.
- Información de grupos de apoyo a la lactancia.
- Alimentación complementaria.
- Riesgos para la salud del niño, el uso innecesario o incorrecto de fórmulas lácteas. (Anexo 4)
- Información sobre prevención de riesgos laborales a las mujeres que se encuentran en periodo de gestación y en periodo de lactancia.

La información a utilizarse debe estar basada en las normas y manuales de alimentación y nutrición de los menores de dos (2) años, de la mujer gestante y en periodo de lactancia, emitidos por el Ministerio de Salud Pública; o, información proveniente de la Organización Mundial de la Salud (**OMS**) y del Fondo de las Naciones Unidas para la Infancia (**UNICEF**). De igual manera, se debe obtener información sobre prevención de riesgos laborales de la salud reproductiva, protección del embarazo y lactancia de organismos nacionales e internacionales reconocidos en materia de seguridad y salud en el trabajo, como por ejemplo la Organización Internacional del Trabajo (**OIT**), entre otros.

Estas acciones deben realizarse en la empresa, ya sea, que se adecuen salas de apoyos a la lactancia permanentes o temporales.

## 8.2 Educación para promover la lactancia materna

Las empresas deben realizar actividades de educación y comunicación para promover la lactancia materna y una alimentación complementaria adecuada. Por ejemplo, se pueden planificar diversas actividades con enfoques individuales, grupales, institucionales, empresariales, organizacionales, tanto a personas en general como a grupos específicos, tales como:

- Charlas educativas.
- Talleres de capacitación y aplicación de la normativa.
- Sesiones de consejería.
- Sesiones demostrativas.
- Herramientas e instrumentos varios de comunicación educativa, como guías, trípticos, carteles, periódicos, videos o murales. <sup>(15)</sup>

Se recomienda efectuar al menos, un evento al año, especialmente en la semana mundial de la lactancia

materna, del 1 al 7 de agosto. Por otro lado, en las actividades educativas se recomienda abarcar los siguientes contenidos:

- Beneficios de la leche materna, técnicas de lactancia materna.
- Alimentación durante el embarazo.
- Alimentación de la madre durante la lactancia.
- Alimentación complementaria. (Anexo 4)
- Prevención de riesgos laborales.

Para llevar a cabo estas actividades, se puede solicitar una socialización de la Normativa e Instructivo, a la Dirección de Nacional de Promoción de la Salud, del Ministerio de Salud; y por parte del Ministerio del Trabajo, a la Dirección de Políticas y Normas de Trabajo y Empleo; y, a la Dirección de Seguridad, Salud en el Trabajo y Gestión Integral de Riesgo

### 8.3 Conformación de grupos de apoyo a la lactancia

Para conformar un grupo de apoyo de lactancia materna, se invita a mujeres embarazadas; madres en periodo de lactancia; madres con experiencia en lactancia materna; y, profesionales de salud, con experiencia en la atención y cuidado de la mujer gestante o en periodo de lactancia y del infante.

Una vez identificadas las mujeres y personas a ser convocadas, se debe definir el lugar de convocatoria, periodicidad y otras variables para el funcionamiento del grupo.

Posteriormente, se deben realizar las convocatorias directas con la finalidad de establecer una relación personal y alentar a la integración del grupo, al cual puede incorporarse la pareja, algún familiar o amigas de la madre en período de lactancia,<sup>(17)</sup> motivando de esta manera la participación de todas las mujeres.

Estas acciones deben realizarse en las salas de apoyo a la lactancia permanente, y en horarios dispuestos por el empleador que no afecten el periodo de lactancia de la madre.

## 9. Protección de la lactancia materna

Las empresas deben implementar estrategias de protección a la lactancia materna que garanticen en los establecimientos de trabajo el cumplimiento del Código Internacional de Comercialización de Sucedáneos de Leche Materna (**CICSLM**) recomendando:

- No permitir en los establecimientos de trabajo ningún tipo de promoción, difusión o entrega de productos de fórmulas lácteas, biberones, tetinas o chupones y demás productos comprendidos (**CICSLM**).<sup>(13)</sup>
- No permitir en los establecimientos de trabajo ningún tipo de contacto directo o indirecto con representantes de fabricantes o distribuidores de sucedáneos de leche materna y demás productos considerados en el **CICSLM**, con las mujeres gestantes o madres en periodo de lactancia.

Estas acciones deben realizarse tanto en las salas de apoyo a la lactancia permanentes como temporales.



## **10. Prevención de riesgos laborales en periodo de gestación y lactancia**

Las mujeres que se encuentran en periodo de gestación y periodo de lactancia, constituyen un grupo especialmente vulnerable a algunos riesgos laborales presentes en los lugares de trabajo debido a los cambios fisiológicos y psicológicos que se producen durante estas etapas.

Tales cambios deben ser considerados por la empresa para implementar estrategias de adaptación de las condiciones de trabajo con el fin de prevenir, minimizar y/o eliminar los riesgos laborales que pueden poner en riesgo la salud y seguridad de las mujeres y sus hijos.

La empresa de acuerdo a su posibilidad, podrá facilitar el ingreso de los niños para que sean amamantados por sus madres; se excepcionarán aquellos lugares que presenten algún tipo de riesgo para los menores, ya sea químico, biológico o físico. De igual manera, la ubicación de la sala de apoyo a la lactancia materna, deberá ser fuera de un área física en la que puedan darse algún tipo de riesgo que ponga en peligro la salud e integridad de los niños y sus madres.

Estas acciones deben realizarse tanto en las salas de apoyo a la lactancia permanentes como temporales.

## **11. Control de la implementación de las salas de apoyo a la lactancia materna**

El registro de la adecuación, implementación y uso de las salas de apoyo a la lactancia materna se realizará en el Sistema Único de Trabajo (SUT), plataforma informática del Ministerio del Trabajo, en el módulo de Seguridad y Salud en el Trabajo.

Especialistas y analistas de la Dirección de Seguridad, Salud en el Trabajo y Gestión Integral de Riesgos; y, de las Direcciones Regionales del Trabajo y Servicio Público de las diferentes jurisdicciones del Ministerio del Trabajo realizarán inspecciones para la verificación del cumplimiento de la implementación del presente Instructivo.

Asimismo, el Ministerio de Salud Pública a través de la Subsecretaría de Promoción, fomentará actividades de promoción a la lactancia materna; y, efectuará el control de la implementación de las mismas para lo cual utilizará el formulario del Anexo 7.

Estas acciones deben realizarse tanto en las salas de apoyo a la lactancia permanentes como temporales.

En caso de incumplimiento de la norma y del presente Instructivo, las y los empleadores del sector privado, serán sancionados de conformidad a lo establecido en las leyes o normativas vigentes.

## 12. Bibliografía

1. OMS. Lactancia materna. [Online]; 2014. Disponible en: <http://www.who.int/topics/breastfeeding/es/>
2. OMS. Lactancia materna exclusiva. [Online]. Disponible en: [https://www.who.int/elena/titles/exclusive\\_breastfeeding/es/](https://www.who.int/elena/titles/exclusive_breastfeeding/es/)
3. OMS. Lactancia materna. [Online]. Disponible en: [http://www.who.int/maternal\\_child\\_adolescent/topics/newborn/nutrition/breastfeeding/es/](http://www.who.int/maternal_child_adolescent/topics/newborn/nutrition/breastfeeding/es/)
4. Unicef. Unicef y la responsabilidad social. [Online]; 2019. Disponible en: [https://www.unicef.org/republicadominicana/support\\_18512.html](https://www.unicef.org/republicadominicana/support_18512.html).
5. OPS.; 2015. Acceso 14 de 02 de 2018. Disponible en: [http://www.who.int/elena/titles/complementary\\_feeding/es/](http://www.who.int/elena/titles/complementary_feeding/es/)
6. Clínica Mayo. What is BPA, and what are the concerns about BPA? [Online]. Disponible en: <https://www.mayoclinic.org/healthy-lifestyle/nutrition-and-healthy-eating/expert-answers/bpa/faq-20058331>
7. MHEducation. Esterilización. Procedimientos relacionados. [Online]. Disponible en: <https://www.mheducation.es/bcv/guide/capitulo/8448164180.pdf>
8. OMS. Qué es la malnutrición? [Online]; 2016. Acceso 02 de 03 de 2018. Disponible en: <http://www.who.int/features/qa/malnutrition/es/>
9. OMS. Malnutrición. [Online]; 2016. Disponible en: <http://www.who.int/features/qa/malnutrition/es/>
10. LACTAPP Recipientes para almacenar la leche. Disponible en <https://blog.lactapp.es/en-que-en-vase-guardo-mi-leche/>
11. NTP 471: La vigilancia de la salud en la normativa de prevención de riesgos laborales. INSHT-1998.
12. UNICEF-IMSS. Guía Práctica de lactancia materna en el lugar de trabajo para empresas e instituciones medianas y grandes DF México.
13. UNICEF. Promovamos la lactancia materna en nuestras instituciones. [Online]; 2015. Disponible en: <https://www.unicef.org/peru/spanish/Triptico.pdf>

14. OMS/UNICEF. *Código Internacional de Comercialización de Sucedáneos de leche materna*. [Online].; 1981.. Disponible en: [http://www.unicef.org/republicadominicana/Codigo\\_Intl\\_Co-mercializacion\\_Sucedaneos\\_Leche\\_Materna.pdf](http://www.unicef.org/republicadominicana/Codigo_Intl_Co-mercializacion_Sucedaneos_Leche_Materna.pdf)
15. *Secretaría de Salud. Modelo Operativo de la Promoción de la Salud México; 2006.*
16. UNICEF - LLLI. *Grupos de apoyo a la lactancia materna; 2001*
17. UNICEF. *Grupos de apoyo a la lactancia materna (GALM). 2001;; p. 32.*
18. *American Institute of Architects - AIA. Position Paper on Breastfeeding and Work. 2016.*
19. *Ministerio de Salud Pública. Manual de seguridad del paciente usuario Disponible en: <http://www.calidadsalud.gob.ec/wp-content/uploads/2017/08/MA-NUAL-DE-SEGURIDAD-DEL-PACIENTE.pdf>*
20. *Collins C et al. Effects of bottles, cups, and dummies on breastfeeding in preterm infants: a randomized. British Medical Journal. 2004; 329.*
21. *OPS-OMS. Estrategia de alimentación del lactante y del niño pequeño Wshington: Minimum graphics; 2010*
22. *Heyman Jea. Breastfeeding policy: a global comparative analysis. Bull World Health. 2013.*
23. *Cohen Rea. American Journal of Health Promotion. [Online]. 1995. Disponible en: <http://www.eatbettermovemore.org/SA/enact/workplace/documents/workplace.supportbreastfeeding>.*
24. *OMS. Salud y desarrollo del niño y del adolescente. Lactancia materna. [Online].; 2010.. Disponible en: [http://www.who.int/child\\_adolescent\\_health/topics/prevention\\_-\\_care/child/nutrition/breastfeeding/es/index.html](http://www.who.int/child_adolescent_health/topics/prevention_-_care/child/nutrition/breastfeeding/es/index.html)*
25. *Reis NF. Salas de Amamentação em Empresas. O que são as salas de apoio à Amamentação*
26. *Chatterji Pea. National Bureau of Economic Research, Cambridge, MA. [Online].; 2011.. Disponible en: <http://www.nber.org/>*
27. *OMS. Lactancia y Trabajo. [Online].; 2011.. Disponible en: [http://www.paho.org/hq/index.php?option=com\\_docman&task=doc\\_download&gid=18334&Itemid=270](http://www.paho.org/hq/index.php?option=com_docman&task=doc_download&gid=18334&Itemid=270).*
28. *Acta Pediátrica. Breastfeeding, asthma, and allergies: a systematic review and meta-analysis. <https://onlinelibrary.wiley.com/doi/10.1111/apa.13132>. Julio 2015.*

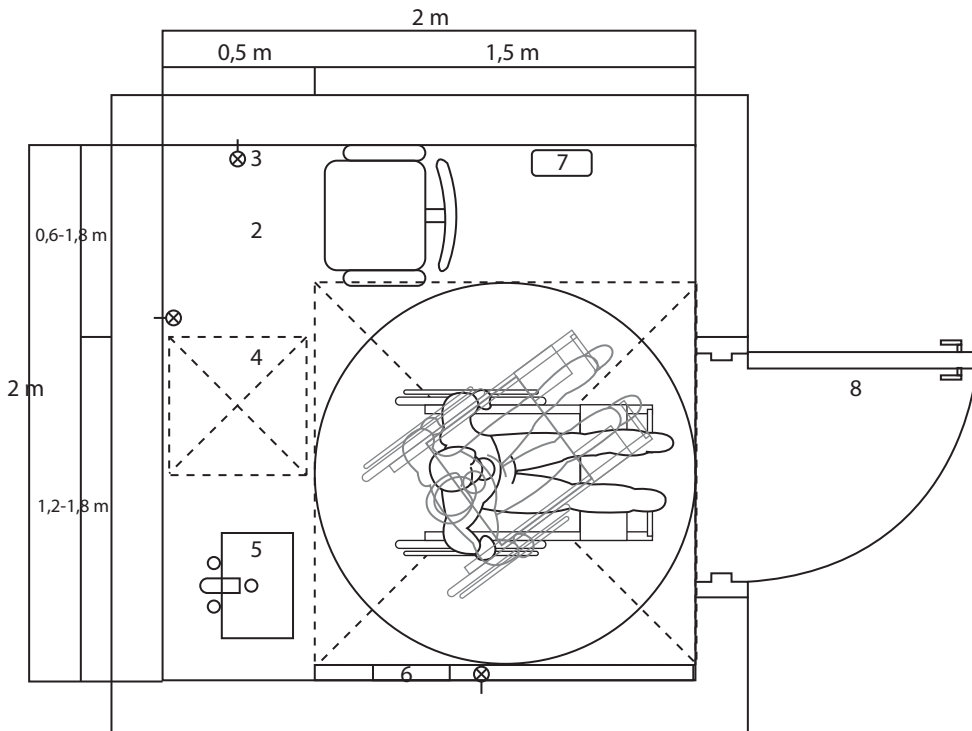
- 29 *Acta Pediátrica. Breastfeeding and intelligence: a systematic review and meta-analysis.* <https://onlinelibrary.wiley.com/doi/10.1111/apa.13139>. 20 julio 2015
30. *Apoyo a la lactancia materna en atención primaria.* Disponible en <http://previnfad.aepap.org/monografia/lactancia-materna>
31. *Effect of breastfeeding on malocclusions: a systematic review and meta-analysis* <https://onlinelibrary.wiley.com/doi/10.1111/apa.13103>
32. *Long-term consequences of breastfeeding on cholesterol, obesity, systolic blood pressure and type 2 diabetes: a systematic review and meta-analysis* disponible en <https://onlinelibrary.wiley.com/doi/10.1111/apa.13133>
33. *Breastfeeding and Childhood Leukemia Incidence A Meta-analysis and Systematic Review* [https://jamanetwork.com/journals/jamapediatrics/fullarticle/2299705?utm\\_source=BHClistD&utm\\_medium=BulletinHealthCare&utm\\_term=060215](https://jamanetwork.com/journals/jamapediatrics/fullarticle/2299705?utm_source=BHClistD&utm_medium=BulletinHealthCare&utm_term=060215)
34. *Lactancia materna como método para prevenir alteraciones cardiovasculares en la madre y el niño* Disponible en: <https://www.redalyc.org/pdf/3092/309238514006.pdf>
- 365 *Organización Internacional del Trabajo. Salud reproductiva, protección del embarazo y lactancia.* Ginebra, OIT, 2015.
36. *NTP 664: Lactancia materna y vuelta al trabajo.* INSHT-2000.
37. <https://bibliotecapromocion.msp.gob.ec/greenstone/collect/promocin/index/assoc/HASH01f8.dir/doc.pdf>

### 13. Anexos

#### Anexo 1

#### Esquemas ejemplo de salas de apoyo a la lactancia materna <sup>(18)</sup> Plano de sala de apoyo a la lactancia materna de 2m x 2m

El espacio mínimo de 2 m<sup>2</sup>, permite una circulación de 1.5 m<sup>2</sup> de radio para circulación con medio metro de profundidad.



1. Silla o sillón con apoya brazos.
2. Mostrador – mesa.
3. Toma corriente.
4. Refrigeradora.
5. Lavamanos.
6. Dispensador de papel toalla.
7. Buzón de sugerencias.
8. Puerta.
9. Biombo o cortina opcional de ser necesario.
10. Dispensador de agua opcional.

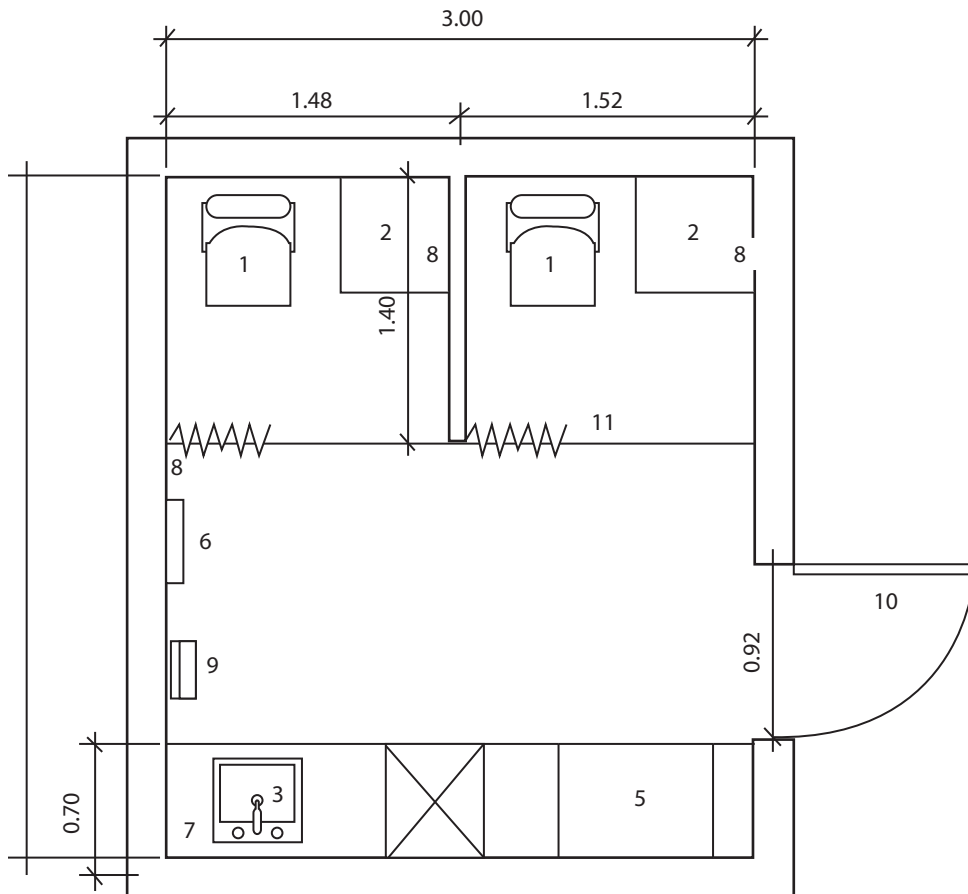
Vista aerea



Vista frontal



### Plano de sala de apoyo a la lactancia de 3m x 3m



1. Silla o sillón con apoya brazos.
2. Mostrador –Mesa.
3. Lavamanos.
4. Refrigeradora.
5. Gabinete – mostrador.
6. Dispensador de papel toalla.
7. Dispensador de jabón.
8. Toma corriente.
9. Buzón de sugerencias.
10. Puerta.
11. Biombo o cortina de ser necesario.
12. Dispensador de agua opcional.

Vista aerea



Vista frontal





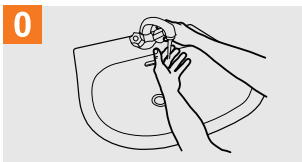
## Anexo 2

### Lavado de Manos

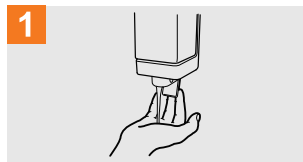
# ¿Cómo lavarse las manos?

¡Lávese las manos solo cuando estén visiblemente sucias! Si no, utilice la solución alcohólica

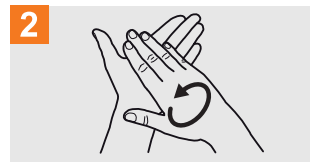
 Duración de todo el procedimiento: 40-60 segundos



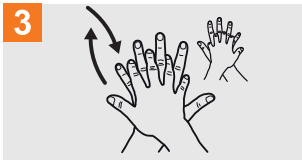
**0** Mójese las manos con agua;



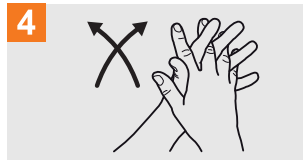
**1** Deposite en la palma de la mano una cantidad de jabón suficiente para cubrir todas las superficies de las manos;



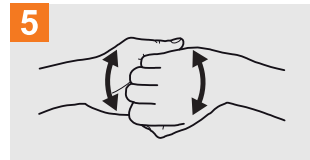
**2** Frótese las palmas de las manos entre sí;



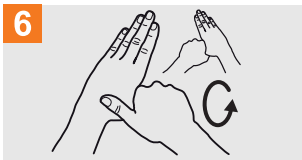
**3** Frótese la palma de la mano derecha contra el dorso de la mano izquierda entrelazando los dedos y viceversa;



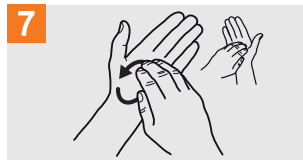
**4** Frótese las palmas de las manos entre sí, con los dedos entrelazados;



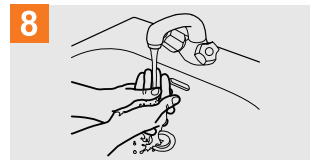
**5** Frótese el dorso de los dedos de una mano con la palma de la mano opuesta, agarrándose los dedos;



**6** Frótese con un movimiento de rotación el pulgar izquierdo, atrapándolo con la palma de la mano derecha y viceversa;



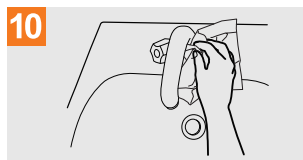
**7** Frótese la punta de los dedos de la mano derecha contra la palma de la mano izquierda, haciendo un movimiento de rotación y viceversa;



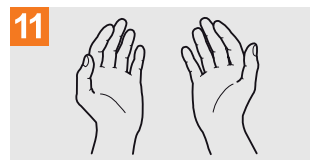
**8** Enjuáguese las manos con agua;



**9** Séquese con una toalla desechable;



**10** Sírvese de la toalla para cerrar el grifo;



**11** Sus manos son seguras.

Fuente: Ministerio de Salud Pública (19).

## Anexo 3

### a) Recomendaciones sobre técnicas para amamantar y extraer leche materna

#### 1. Recomendaciones para amamantar

- En primer lugar, se debe amamantar y vaciar uno de los senos.
- Posteriormente, se debe ofrecer el otro seno, siempre, esperando hasta que se vacíe por completo para lograr que el niño tome la leche del inicio, la del medio y la del final, lo cual es importante porque cada fase de la leche le proporciona diferentes tipos de nutrientes al bebé.

#### 2. Es importante la técnica de lactancia materna, para ello se recomienda el buen agarre:

- La boca del niño debe estar bien abierta.
- La parte más oscura del seno (pezón y areola) debe estar dentro de la boca del niño, lo más profundamente posible.
- Los labios deben estar hacia afuera.
- La cabeza del niño debe estar alineada con su cuello, espalda y cadera, de frente siempre a su mamá, favoreciendo la deglución.
- Una manera de verificar que su hijo está alimentándose, es escucharlo cuando traga.
- Tanto la madre como su bebé deben adoptar una posición cómoda y relajada para conseguir una lactancia exitosa y disfrutar de estos tiempos juntos.

#### 3. Los bebés con fisuras labio palatinas también pueden alimentarse con leche materna siguiendo las siguientes recomendaciones para un adecuado amamantamiento:

- Cuando el bebé se dispone a lactar, el tejido del pecho materno durante el agarre consigue cerrar el defecto de la fisura labio-palatina, permitiendo así que el bebé realice un sello hermético y pueda extraer la leche del pecho.
- En ocasiones y, dependiendo del defecto del labio del niño o niña y su localización, puede ser necesario que la madre se ayude con sus dedos, agarrando el pecho y tapando el defecto, para conseguirlo.
- La mejor postura para alimentar al bebé suelen ser las posturas donde el bebé está erguido o semi-erguido. Estas posturas permiten a las madres sostener el pecho y al bebé con más firmeza. Además, el bebé puede regular mejor la succión y la leche que ingiere. <sup>(20)</sup>

### b) Recomendaciones técnicas para la extracción de leche:

La extracción debe ser conducida con rigor higiénico sanitario, para impedir que agentes contaminantes entren en contacto con la leche y puedan perjudicar a la salud del niño; de igual manera, se debe

aplicar las siguientes recomendaciones para el manejo de frascos y utensilios a ser utilizados para la recolección de leche.

- Los frascos usados en el almacenamiento de leche deben ser de vidrio, con tapa plástica de boca ancha para facilitar su limpieza y desinfección; con cierre hermético para impedir contaminación.
- Los frascos y las tapas deben ser lavados con agua y jabón. Luego, hervidos por cinco minutos con lo que se logra su esterilización.
- Posterior a la esterilización, los frascos y tapas deben ser colocados boca abajo, sobre un paño completamente limpio para que se sequen por sí solos.
- Se debe evitar tocar la parte interna del frasco y de la tapa mientras se lo cierra.
- No se deben utilizar envases plásticos como los usados para recolección de orina, porque desprenden partículas de sustancias tóxicas, y pueden alterar el olor y sabor de la leche materna.

#### **Antes de iniciar la recolección:**

- Mantener el cabello recogido, manos lavadas con agua y jabón; uñas limpias y cortas.
- Procurar una posición confortable y relajada.

#### **c) Recomendaciones durante el proceso de extracción:**

- Masajear suavemente los senos, con las yemas de los dedos, con movimientos circulares en sentido de las manecillas del reloj. Formar con la mano la letra C, colocando el pulgar por encima de la parte más oscura del seno (areola y pezón) y los otros dedos por debajo.
- Asegurarse de que los dedos índice y pulgar estén en posición de las doce (12) y seis de las manecillas del reloj y luego rótelos para extraer la leche de todas las partes del seno.
- Presionar el seno con los dedos empujando hacia las costillas y luego de arriba y abajo, de derecha a izquierda, presionando como pinza para extraer la leche.
- Repetir rítmicamente para vaciar completamente las reservas de leche.
- Al finalizar, tapar bien el frasco y etiquetar con el nombre de la madre, fecha y hora de extracción.
- No llenar el frasco hasta el borde para evitar que se riegue la leche.
- Evitar la conversación durante el proceso de extracción, para reducir el riesgo de que partículas de saliva ingresen a ella y la contaminen.

#### **Evite:**

- Apretar los senos, ya que puede causar moretones.
- Deslizar las manos por los senos, ya que puede causar molestias en la piel.
- Tironear del pezón, puesto que puede ocasionar daños a los tejidos.

#### **d) Recomendaciones para el almacenamiento y transporte de la leche materna:**

- Guardar inmediatamente el frasco en el refrigerador, en posición vertical.

- La temperatura del refrigerador no debe ser mayor a 5 °C.
- La leche debe ser transportada por la madre hacia su domicilio en contenedores térmicos, que mantengan la cadena de frío.
- La leche podrá ser almacenada en refrigeración de doce (12) horas a temperatura de 5°C, podrá ser almacenada en congelación durante quince (15) días a temperatura de -18 °C.
- Para evitar la contaminación de la leche materna durante el almacenamiento, se recomienda la limpieza diaria de la hielera o cooler, lavar con jabón líquido desinfectante sin olor; el refrigerador se debe limpiar de acuerdo a su uso, una vez a la semana, con agua tibia y un jabón la vajilla que no tenga hipoclorito, se sugiere una limpieza profunda cada tres (3) meses.

#### **f) Recomendaciones para transporte, descongelamiento y alimentación del niño con leche materna extraída**

- Para descongelar, pasar la leche del congelador al refrigerador.
- Para calentar la leche se recomienda hervir agua. Una vez caliente apagar el fuego e introducir el frasco cerrado dentro del agua, agitar suavemente la leche dentro del frasco hasta que se junten las dos capas de la leche y que ésta llegue a la temperatura deseada. Una vez descongelada la leche, nunca se debe volver a congelar.
- Para alimentar al niño, se debe sentarlo en las rodillas sosteniendo el cuello y la espalda con el brazo, para que quede lo más erguido posible.
- Rozar los labios del niño con leche materna, utilizando un vaso o cuchara pequeña, para que saque la lengua y beba despacio. No alimentar con biberón.

#### **g) En los espacios asignados para el amamantamiento y extracción de leche que no disponen de refrigerador**

En las salas de apoyo a la lactancia materna de manera temporal se puede instalar recipientes térmicos, cajas isotérmicas o coolers, con hielo preferiblemente seco.

## Anexo 4

### Riesgo del uso de fórmulas lácteas

Frecuentemente, los fabricantes de fórmulas lácteas promueven y comercializan sus productos de manera tal que inducen a las madres y al personal de salud a creer que la lactancia materna y esos productos son equivalentes. Esto afecta negativamente la confianza de las madres y su capacidad para dar de lactar. <sup>(21)</sup>

Entre los principales problemas identificados con el uso innecesario o incorrecto de fórmulas lácteas se encuentran:

- Mayor riesgo de agarre inadecuado del pecho materno y por ende de problemas con lactancia y la producción de leche materna. <sup>(20)</sup>
- Mayor riesgo de asma. <sup>(28)</sup>
- Mayor riesgo de alergia. <sup>(28)</sup>
- Menor desarrollo cognitivo. <sup>(29)</sup>
- Mayor riesgo de enfermedad aguda de las vías aéreas. <sup>(30)</sup>
- Mayor riesgo de mala oclusión dental. <sup>(31)</sup>
- Riesgo de infecciones por consumo de fórmula láctea contaminada. <sup>(30)</sup>
- Mayor riesgo de carencias de nutrientes. <sup>(30)</sup>
- Mayor riesgo de cáncer durante la infancia. <sup>(30)</sup>
- Mayor riesgo de enfermedades crónicas (diabetes tipo I, algunos tipos de cáncer, enfermedades intestinales inflamatorias, obesidad). <sup>(31)</sup>
- Mayor riesgo de enfermedad cardiovascular. <sup>(32)</sup>
- Mayor riesgo de transferencias de contaminantes BPA.

## Anexo 5

### Contenidos de alimentación saludable, lactancia materna y alimentación complementaria

#### Beneficios de la leche materna y de la lactancia materna

##### ***Beneficios para el niño***

- El calostro es la primera leche que produce la madre después del parto, lo protege contra infecciones, enfermedades y es un laxante natural para el recién nacido.
- Es de fácil digestión, lo que disminuye los cólicos.
- Tiene agua y electrolitos suficientes y adecuados para la hidratación.(12)
- Es rica en vitamina A y factor de crecimiento que contribuyen a reducir la severidad de algunas infecciones como el sarampión y diarreas.(12)
- Tiene la mejor biodisponibilidad de hierro, calcio, magnesio y zinc.(12)
- La leche materna garantiza el crecimiento, desarrollo e inteligencia del niño y fortalece el vínculo afectivo.
- Disminuye el riesgo de enfermedades prevalentes en la infancia como la otitis, dermatitis atópica, infecciones gastrointestinales, asma y alergias e infecciones de vías respiratorias.
- Previene enfermedades a futuro, tales como: desnutrición, sobrepeso y obesidad, enfermedades cardiovasculares, diabetes tipo 1 y tipo 2, leucemia e hipercolesterolemia.
- Reduce de 1.5 a 5 veces el riesgo de muerte súbita.(22)
- Protege contra las caries dentales.

##### ***Beneficios para la madre***

- Disminuye la hemorragia posparto, la anemia y la mortalidad materna.
- Ayuda a la rápida recuperación después del parto.(12)
- Previene la depresión post-parto.(12)
- Mejora sustancialmente la salud de la madre y de su hija o hijo, reduciendo hasta 35% de incidencia de enfermedades en el primer año.(23)
- Ayuda a recuperar el peso inicial previo al embarazo.
- Disminuye el riesgo de padecer osteoporosis, cáncer de mama o de ovarios.(12)
- Mejora el perfil metabólico, así como el colesterol.(12)
- La lactancia incrementa el vínculo afectivo entre la madre, el hijo y la familia.

##### ***Beneficios para la familia***

- Disminuye el riesgo de enfermedades de los niños.
- Alimenta al bebé en cualquier momento ya que siempre se encuentra disponible y al alcance de cualquier economía.(12)
- Se ahorra dinero al no comprar otros sucedáneos de la leche materna, biberones, chupones y combustible para su cocción.
- La lactancia materna integra a la familia, promueve el amor y genera una cultura de valores generacionales.

### **Beneficios para el país**

- Disminuye los gastos en salud.
- Las madres que amamantan contribuyen a que el país tenga niños más sanos, inteligentes y seguros de sí mismo.
- Aporta en la disminución de problemas de salud pública como la desnutrición.
- Se utiliza el recurso natural renovable más valioso
- Se fomenta la inteligencia, productividad y el futuro del país
- Se aprovecha un recurso irremplazable para criar las generaciones futuras

*Adaptado de Unicef*

[https://www.unicef.org/ecuador/Manual\\_lactancia\\_materna\\_web\\_1.pdf](https://www.unicef.org/ecuador/Manual_lactancia_materna_web_1.pdf)

### **Beneficios ecológicos**

- La leche materna no requiere de procesos industriales de fabricación, envase y transporte, por lo que ahorra energía y evita contaminación porque no genera desechos al medioambiente.<sup>(12)</sup>
- El utilizar leche de vaca disminuiría la crianza de esta especie favoreciendo el ambiente ya que una sola vaca, en promedio, libera 70 a 120 kilogramos de metano por año que contribuye al calentamiento global.

### **Beneficios para las empresas**

- Menor ausentismo de la madre, reduciendo el número de frecuencia de solicitud de permisos para acudir a consultas médicas de los niños, así como para cuidado por enfermedad. Se ha comprobado que los niños amamantados se enferman menos porque son más saludables.<sup>(24)</sup>
- Mayor adhesión al empleo, al brindar comodidad y valorar las necesidades de las funcionarias.
- Disminuye la rotación o pérdida de personal calificado a causa del nacimiento de un bebé, lo que constituye un ahorro en reclutamiento y capacitación de nuevo personal, además del tiempo necesario para su rendimiento óptimo.<sup>(12)</sup>
- Percepción más positiva de la imagen de la institución o empresa para la madre, su familia y la sociedad.<sup>(25)</sup>
- Mejora el estado emocional general de las mujeres durante sus jornadas laborales o académicas.<sup>(26)</sup> Dado que, desde el punto de vista emocional, las madres que sostienen la lactancia cuando retornan a su lugar de trabajo o estudios sienten menos culpa o sensación de estar abandonando a sus bebés.<sup>(27)</sup>
- Mayor fidelidad y sentido de pertenencia de las mujeres al contar con beneficios y facilidades en el ámbito de la maternidad.
- Aumenta el rendimiento de la mujer en período de lactancia durante su jornada diaria, al sentirse motivada para desempeñar sus actividades.<sup>(18)</sup>
- Favorece la reincorporación al trabajo o estudios, al término del reposo posparto y disminuye las licencias extraordinarias para el cuidado del niño.
- Facilita la combinación de la responsabilidad materna con el empleo a largo plazo.<sup>(18)</sup>
- Posiciona a la institución o empresa como una entidad sociablemente responsable.<sup>(12)</sup>
- Mejora la imagen pública de la empresa porque se ocupa del bienestar de las mujeres trabajadoras y sus familias, y hace que la empresa sea más atractiva para potenciales trabajadoras.<sup>(12)</sup>
- Crea un diferenciador positivo para las mujeres que son clientes de su negocio.<sup>(12)</sup>

Es reconocida por fomentar buenas prácticas al invertir en iniciativas de responsabilidad social en beneficio de las mujeres, la infancia y la familia, contribuyendo en la calidad de vida del país.

## **Alimentación durante el embarazo.**

### **¿Cuántas veces al día se debe comer?**

- Además de las tres (3) comidas principales (desayuno, almuerzo y merienda), se debe consumir dos (2) refrigerios: uno en la media mañana y otro en la media tarde.
- La alimentación debe ser saludable, con el fin de promover una adecuada ganancia de peso, asegurar la salud y la de del niño.

### **¿Qué alimentos se debe preferir?**

#### **Consumir alimentos frescos, naturales y variados como:**

- Carne, pescado, pollo, huevos, granos secos, ricos en proteína.
- Frutas y vegetales de varios colores (poco cocidos) que proporcionan vitaminas y minerales.
- Leche o queso que aporta calcio para la formación de huesos y dientes.
- Carnes, vísceras, granos secos que tienen hierro para prevenir la anemia.
- Vegetales de color verde oscuro como ácido fólico, para prevenir problemas de malformación congénita.
- Pescado de carne oscura, frutos secos, semillas, que proporcionan ácidos grasos omega 3 que ayuda al desarrollo neurológico.
- La sal de consumo debe ser yodada y en poca cantidad.

### **¿Qué alimentos se debe evitar?**

- Bebidas azucaradas como gaseosas, jugos artificiales o bebidas con cafeína.
- Alimentos "chatarra", ya que contienen alto contenido de sal, azúcar y grasa.
- Carnes poco cocidas y/o lácteas sin pasteurizar, puesto que pueden ocasionar una infección alimentaria.
- NO se recomienda consumir bebidas alcohólicas.
- Otros indicados por el médico.

#### **Adicionalmente, se debe seguir las siguientes recomendaciones:**

- Consumir agua apta para el consumo humano.
- Cuidar la higiene de los alimentos y de los utensilios que se utilizan para su preparación.
- Preferir comer en casa y si no es posible, escoger lugares que sean limpios.

NOTA: Para mayor referencia e información, revisar el rota folio maternidad segura e infancia plena en el siguiente enlace:

[wwwhttps://almacenamiento.msp.gob.ec/index.php/s/ByuWlOY7xq9m9dl](https://almacenamiento.msp.gob.ec/index.php/s/ByuWlOY7xq9m9dl)



## ***Alimentación de la madre durante la lactancia***

La madre debe alimentarse de manera saludable, para cubrir sus necesidades y tener una adecuada producción de leche materna.

### **Se debe realizar las siguientes recomendaciones en la alimentación durante la lactancia:**

- Comer algún tipo de carne, como res, pollo, cerdo, pescado, vísceras u otros.
- Combinar cereales con leguminosas secas, por ejemplo: arroz con fréjol, mote con arveja o tostados con chochos. Elegir los productos que estén disponibles en la localidad.
- Servirse verduras y frutas de varios colores.
- Consumir alimentos que den energía, como papas, yuca, camote, arroz, cebada, avena, plátanos, etc., en porciones moderadas.
- Incluir alimentos lácteos, como leche, yogur o queso, preferiblemente descremados o semidescremados.
- Para mejorar el contenido de grasa de la leche materna, consumir una o dos veces por semana pescado. Otras fuentes importantes de grasas saludables son el aguacate, semillas de sambo y zapallo, maní, toctes y almendras que se pueden incluir en la alimentación diaria.
- Durante los primeros tres meses después del parto, debe recibir suplemento de hierro más ácido fólico, que se entrega gratuitamente en los establecimientos del Ministerio de Salud Pública.
- En promedio, la madre debe bajar tres (3) kilos de peso durante los seis (6) meses de lactancia materna exclusiva.

## ***Alimentación complementaria***

Durante los primeros meses, el niño debe alimentarse únicamente con leche materna. Una vez que cumpla seis (6) meses de edad, debe empezar a probar otros alimentos, dando inicio así a la alimentación complementaria. Sin embargo, se les debe ofrecer leche materna primero y luego los otros alimentos.

Cabe resaltar que la lactancia sigue siendo la principal forma de alimentación del niño, recomendándose su práctica hasta dos (2) años de edad.

La alimentación en los primeros años de vida es fundamental para que el niño crezca y se desarrolle de manera adecuada y, para que tenga una vida saludable y productiva.

Para empezar la alimentación complementaria, se debe ofrecer al niño un alimento a la vez por dos (2) o tres (3) días seguidos, y vigilar la reacción del niño para descartar una posible alergia. Poco a poco, se debe ir incluyendo y combinando otros alimentos.

Para dar de comer al niño, se debe estar en un ambiente agradable y tranquilo, sentada en un sitio seguro, con sus manos descubiertas. Recordar que la alimentación es un momento social, por lo que debe realizárselo con gusto y no como obligación. Se recomienda mantener una conversación mientras se alimenta al niño.

**NOTA:** Para mayor referencia e información, visitar el siguiente enlace:

Manual Paso a Paso:

[http://instituciones.msp.gov.ec/images/Documentos/varios/paso\\_a\\_paso\\_por\\_una\\_infanciaPlena.pdf](http://instituciones.msp.gov.ec/images/Documentos/varios/paso_a_paso_por_una_infanciaPlena.pdf)

## Anexo 6

### Prevención de riesgos laborales

#### Obligaciones legales

Las obligaciones del empleador, en lo relativo a las mujeres que se encuentran en periodo de gestación y periodo de lactancia, serán de atención prioritaria, mediante la evaluación de riesgos laborales, la información y formación, la vigilancia de la salud y la adopción de las medidas preventivas, conforme lo establece la normativa legal vigente en materia de seguridad y salud en el trabajo.

#### Constitución de la República del Ecuador.

**Art. 43.-** “El Estado garantizará a las mujeres embarazadas y en periodo de lactancia los derechos a:

1. No ser discriminadas por su embarazo en los ámbitos educativo, social y laboral.
2. La gratuidad de los servicios de salud materna.
3. La protección prioritaria y cuidado de su salud integral y de su vida durante el embarazo, parto y posparto.
4. Disponer de las facilidades necesarias para su recuperación después del embarazo y durante el periodo de lactancia”.

**Art. 332.-** “El Estado garantizará el respeto a los derechos reproductivos de las personas trabajadoras, lo que incluye la eliminación de riesgos laborales que afecten la salud reproductiva, el acceso y estabilidad en el empleo sin limitaciones por embarazo o número de hijas e hijos, derechos de maternidad, lactancia, y el derecho a licencia por paternidad. Se prohíbe el despido de la mujer trabajadora asociado a su condición de gestación y maternidad, así como la discriminación vinculada con los roles reproductivos”.

#### Decisión 584 Instrumento Andino de Seguridad y Salud en el Trabajo

**Art. 27.-:** “Cuando las actividades que normalmente realiza una trabajadora resulten peligrosas durante el período de embarazo o lactancia, los empleadores deberán adoptar las medidas necesarias para evitar su exposición a tales riesgos. Para ello, adaptarán las condiciones de trabajo, incluyendo el traslado temporal a un puesto de trabajo distinto y compatible con su condición, hasta tanto su estado de salud permita su reincorporación al puesto de trabajo correspondiente [...]”.

#### Reglamento de Seguridad y Salud de los Trabajadores (Decreto ejecutivo Nro. 2393)

**Art. 60.- “[...] 4.** Prohibiciones de exposición. Se prohíbe a los menores de 18 años y a mujeres en gestación de cinco meses en adelante realizar trabajos expuestos a rayos infrarrojos, así como a las personas que padezcan enfermedades cutáneas o pulmonares en procesos activos”.

Entre los principales riesgos laborales para lactancia podemos indicar los siguientes:

Riesgo	Factor de Riesgo	Consecuencia
Riesgo Químico	Exposición a plomo, manganeso, mercurio, citostáticos, pesticidas	Excreción de tóxicos por la leche materna.
Riesgo Químico / Riesgo Biológico	Agentes químicos / Agentes biológicos	Vehiculización del tóxico o agente peligroso por higiene deficiente.
Riesgo Psicosocial / Riesgo Físico	Carga mental / Ruido / Estrés térmico	Inhibición o disminución de la secreción láctea por exposiciones laborales.

**Entre las principales etapas de la intervención en la empresa podemos detallar:**

- Identificación de los puestos de trabajo con riesgo para la lactancia.
- Evaluación de los riesgos laborales.
- Identificación de las mujeres en periodo de gestación y en periodo de lactancia.
- Evaluación adicional después de la comunicación de la trabajadora.
- Información y capacitación.
- Medidas preventivas y de apoyo.
- Consejo individual con indicaciones de higiene, nutrición, etc.

## Anexo: 7

### Listado de verificación para el seguimiento actividades de Promoción de la lactancia materna.

Zona: ..... Provincia: .....

Cantón: ..... Fecha: .....

Nombre y apellido del Evaluador: .....

Empresa evaluada: .....

### Listado de verificación para el seguimiento actividades de Promoción de la lactancia materna

1. Requisitos generales:	Si	No	Observaciones
1.1. La adecuación, uso y funcionamiento de las sala de apoyo se encuentra bajo la responsabilidad del médico encargado de la gestión de salud en el trabajo de la entidad.			
1.2. La empresa cuenta con un plan de fomento, apoyo y protección de la de lactancia materna.			
1.3. Dentro de los contenidos dirigidos a mujeres gestantes y madres en lactancia se encuentran los beneficios y ventajas de la leche materna, técnicas de amamantamiento, extracción, conservación, transporte y suministro de la leche humana, alimentación complementaria y se incluyen alimentación de la mujer embarazada y mujer en período de lactancia.			
1.4. La empresa cuenta con una comunicación o circular publicada en un lugar visible con las estrategias de promoción de lactancia materna, con las rúbricas del nivel directivo de la institución, empresa o entidad, según corresponda			
1.5. Cuenta con los registros que respaldan el desarrollo del plan de capacitación			
1.6. Cuenta con los registros del seguimiento al uso de la sala de apoyo a la lactancia materna			
1.7. Cuenta con mecanismos internos de difusión que permiten el acceso a la información por todos los miembros de la empresa o entidad			

1.8. La entidad cumple con las disposiciones del Acuerdo Interministerial 003 -2019, que expide la Norma Técnica para adecuación y uso de salas de apoyo a la lactancia materna			
1.9. Prohíbe la realización de actividades de publicidad y promoción de Sucedáneos de Leche Materna SLM (fórmulas, biberones y tetinas) para lactantes al interior de la Sala de apoyo a la Lactancia Materna.			
1.10. Prohíbe que los productores y comercializadores de SLM puedan entregar en sus instalaciones, a las madres muestras gratuitas o en venta a bajo precio de fórmulas para lactantes, obsequios, utensilios, biberones y tetinas.			
1.11. El material educativo o informativo relacionado con la lactancia materna que se entrega al personal no contiene publicidad de fórmulas para lactantes o complementarios de la leche materna			
<b>2. Requisitos específicos:</b>	<b>Si</b>	<b>No</b>	<b>Observaciones</b>
2.1. Requisitos de infraestructura			
2.1.1. La sala se encuentra, de uso exclusivo y brinda privacidad para el amamantamiento extracción de la leche.			
2.1.2. La sala de apoyo a la lactancia materna se encuentra independiente del baño o de lugares de disposición de residuos, basuras, presencia de insectos y roedores.			
2.1.3. Está ubicada en el primer o segundo piso o cuenta con ascensor, accesible a todas las madres incluyendo aquellas con discapacidad.			
2.1.4. La sala está señalizada y se conserva limpia y ordenada			
2.1.5. Las madres tienen acceso directo a la sala de apoyo a la lactancia materna sin cruzar oficinas, baños, sala de reuniones u otro espacios			
2.1.6. Las dimensiones del ambiente son acordes al número de empleadas en lactancia de la entidad y se garantiza un espacio mínimo de dos metros cuadrados (2 m <sup>2</sup> ) por madre en uso simultáneo.			

2.1.7. La sala de apoyo cuenta con una temperatura cálida de 17 a 27 °C, así como con ventilación, natural o mecánica, garantiza la renovación periódica del aire y el bienestar de las usuarias de la sala.			
2.1.8. Las condiciones de luminosidad natural o artificial garantizan condiciones de bienestar de las usuarias.			
2.1.9. Los pisos y las paredes son impermeables, resistentes y de fácil limpieza.			
2.1.10. Cuenta con lavamanos dentro de la sala de apoyo a la lactancia materna			
2.1.11. Se cuenta con instalaciones eléctricas que permitan la correcta conexión y seguridad de uso de los equipos			
2.2. Requisitos de Muebles y equipos			
2.2.1. Cuenta con una mesa o más, de material sólido, no poroso y resistente a factores ambientales como humedad.			
2.2.2. Cuenta con sillón o sillas dotadas de espaldar y apoyabrazos, el material de las mismas es de fácil limpieza y desinfección.			
2.2.3. Tiene un refrigerador donde el área es lo suficientemente amplia para que los recipientes donde se guarda la leche se pueda almacenar de manera vertical			
2.2.4. En la sala se tiene a disposición un termómetro digital con cabo extensor.			
2.2.5. Cuenta con basurero plástico con tapa de accionamiento no manual.			
2.2.6. Dispone de buzón de sugerencias			
2.2.6. Dispone de cartelera informativa con información sobre reglas de uso de la sala de apoyo y materiales sobre lactancia materna			
2.2.6. Opcional: Cuenta con botellón de agua			
2.3. Requisitos de insumos			

En la sala se tiene a disposición los siguientes insumos:			
2.3.1. Toallas de papel.			
2.3.2. Cinta de enmascarar (masking) o rótulos adhesivos, para marcar frascos.			
2.3.3. Esfero o marcador permanente			
2.3.4. Jabón líquido para manos.			
2.3.5. Bolsas para residuos sólidos.			
2.3.6. Se lleva un registro del uso diario de la Sala por parte de las madres lactantes.			
<b>3. Acceso a las salas de apoyo a la lactancia materna del entorno laboral (preguntas a la madre)</b>	<b>Si</b>	<b>No</b>	<b>Observaciones</b>
3.1. La entidad promueve la lactancia a libre demanda garantizando a las mujeres lactantes el libre acceso a la Sala, las veces que sea necesario en un día (cada dos horas )			
3.2. Las mujeres gestantes saben que la entidad cuenta con la Sala y saben en qué consiste.			
3.3. Las mujeres lactantes conocen cuánto tiempo deben alimentar a sus hijos exclusivamente con leche materna y hasta que edad deben continuar amamantando.			
3.4. Las mujeres lactantes refieren que pueden usar en la jornada laboral la Sala cuando la necesitan.			

**Nota.** Para evaluación de la sala temporal llenar casilleros que corresponden acorde a lo descrito en el instructivo.

.....  
Nombre y apellido del evaluador

.....  
Nombre y apellido del representante de la empresa

.....  
Cédula de ciudadanía

.....  
Cédula de ciudadanía

.....  
Firma:

.....  
Firma:

## **Ministerio de Salud Pública**

### **Aprobado:**

Dra. Sonia Díaz  
**Viceministra de Gobernanza y Vigilancia de la Salud**  
Dr. Julio López  
**Viceministro de Atención Integral en Salud**  
Dra. Patricia Paredes  
**Subsecretaria Nacional de Gobernanza de la Salud (E)**  
Mgs. Sara Aucancela  
**Subsecretaria Nacional de Promoción de la Salud e Igualdad**  
Dr. Esteban Aviles  
**Director Nacional de Normatización (S)**

### **Revisado:**

Mgs. Ana Lucía Bucheli  
**Directora Nacional de Promoción de la Salud**  
Dra. Ximena Raza  
**Analista Nacional de Normatización**

### **Elaborado:**

Dra. Flor Cuadrado  
**Analista**  
**Dirección Nacional de Promoción de la Salud**  
Lcda. Carolina Flores  
**Especialista**  
**Dirección Nacional de Promoción de la Salud**

## **Ministerio de Trabajo**

### **Aprobado:**

Ab. Héctor Guanopatin  
**Viceministro de Trabajo y Empleo**  
Ab. David Álvarez  
**Subsecretaria de Políticas y Normas**  
Ab. Sharian Moreno  
**Subsecretaria de Trabajo**

### **Revisado:**

Abg. Edgar Punguil  
**Directora de Asesoría Jurídica**  
Ing. Sergio Garcés  
**Director de Seguridad, Salud en el Trabajo y Gestión Integral de Riesgos (E)**  
Ing. Rafael Aguirre  
**Director de Políticas y Normas de Trabajo y Empleo**

### **Elaborado:**

Mgs. Paola Arpi  
**Especialista**  
**Dirección de Políticas y Normas de Trabajo y Empleo**





MINISTERIO DE **SALUD PÚBLICA**

